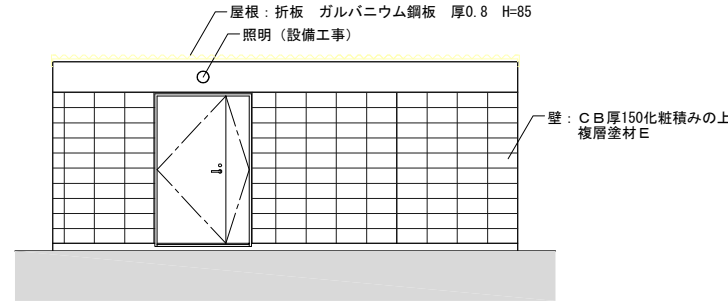
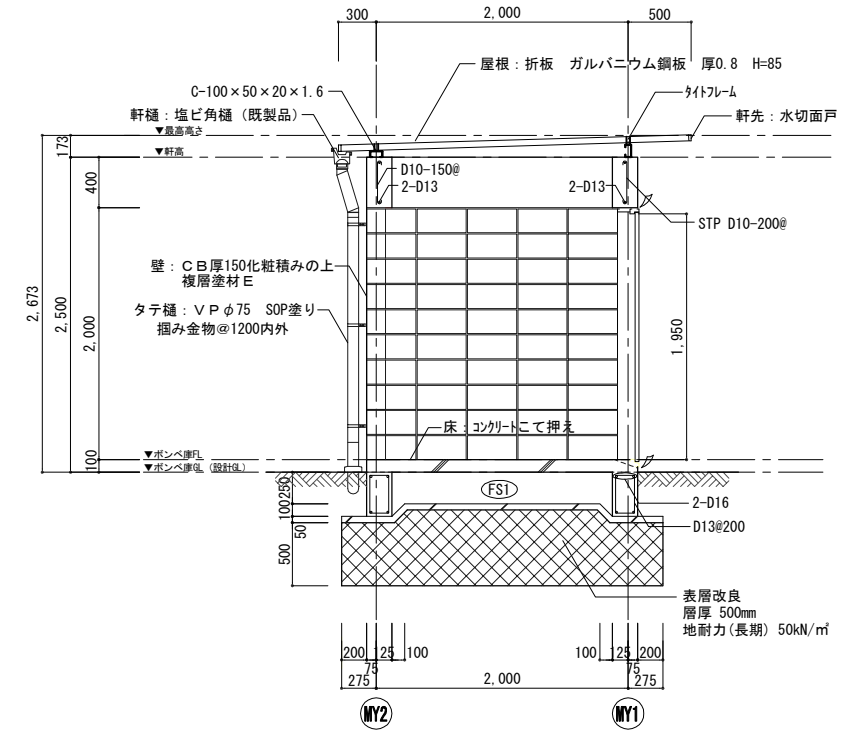


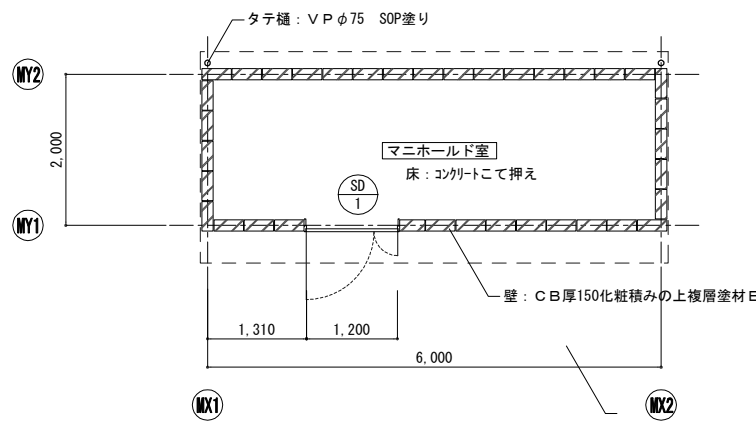
屋根伏図 S:1/50



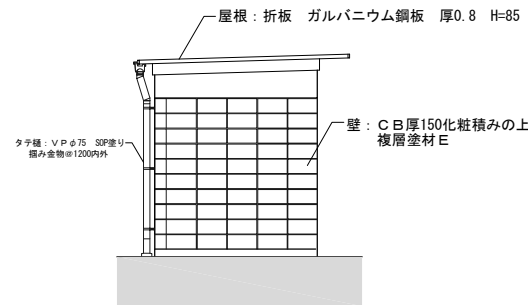
南立面図 S:1/50



断面詳細図 S:1/30



平面図 S:1/50



西立面図 S:1/50

使用材料

コンクリート 全階 Fc=21Nmm<sup>2</sup> S-15cm  
 捨てコンクリート Fc=18Nmm<sup>2</sup> S-15cm  
 鉄筋 SD295A (D10~D16)

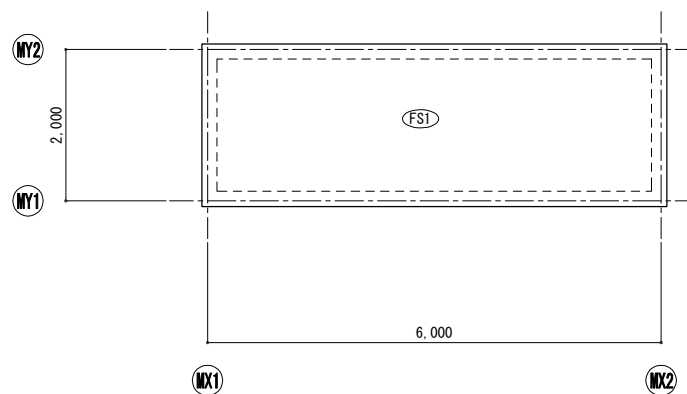
スラブリスト

符号	厚さ	位置	短辺(主筋)方向	長辺(配筋)方向
FS1	250	上端筋	D13@200	D13@200
		下端筋	D13@200	D13@200

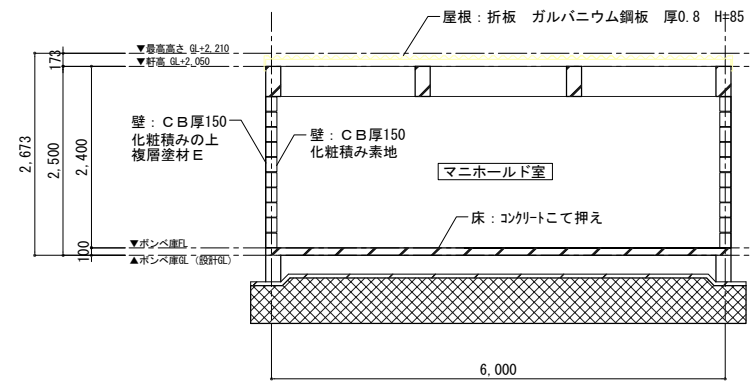
地盤改良 (浅層混合処理工法)

改良天端	設計GL-850=ポンベ厚GL-400
改良厚さ	t=500mm
設計基準強度	Fc=150kN/m <sup>2</sup>
固化材	セメント系固化材
配合量	100kg/m <sup>3</sup>
地耐力	長期地耐力 50kN/m <sup>2</sup>
	短期地耐力 100kN/m <sup>2</sup> 確保すること

※実施における配合は、室内配合試験を行い、監督職員の承認を得ること。



基礎伏図 S:1/50



立面図 S:1/50

SD	1
親子開きフラッシュ戸	80 40
鋼製	枠、扉共: DP (外部)、SOP (内部)
蝶番、レバーハンド錠、ドアチェック、戸当り 付属金物一式	
ステンレス巻簾 (L型) ネオプレーン製バックリング	
マニホール室	

株式会社 内藤建築事務所

名古屋市中区錦1丁目7-32  
 代表取締役 加藤 伸光 (登録274430)  
 一級建築士事務所 建築業登録 (特-28) 第1201号

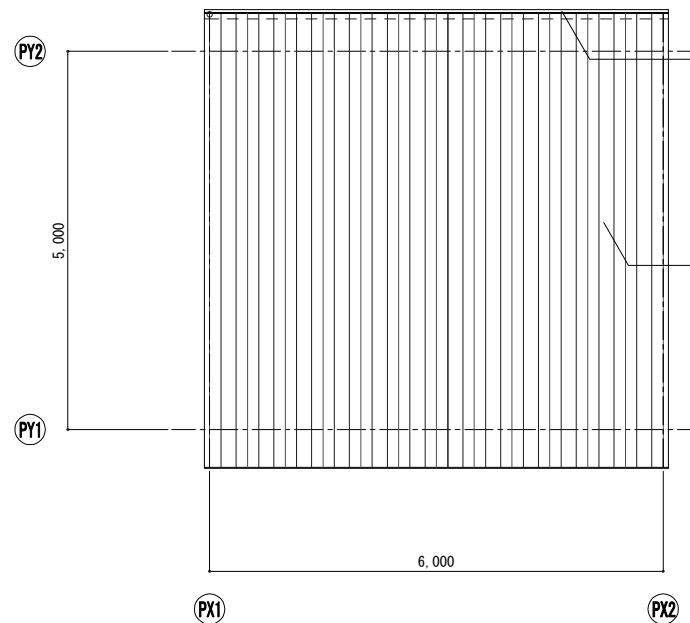
工事名 半田市立半田病院新病院建設工事

図名 マニホール室

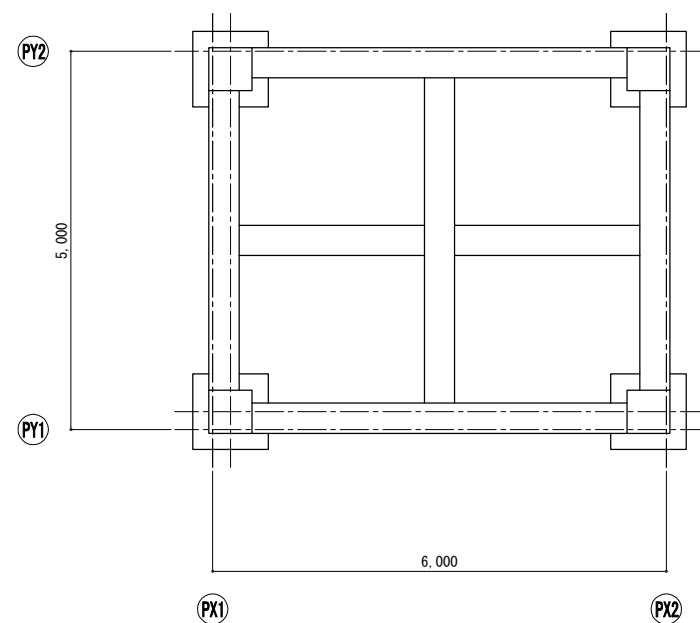
縮尺 A1: 1:30, 50 R3.03  
 A3: 1:60, 100

図番

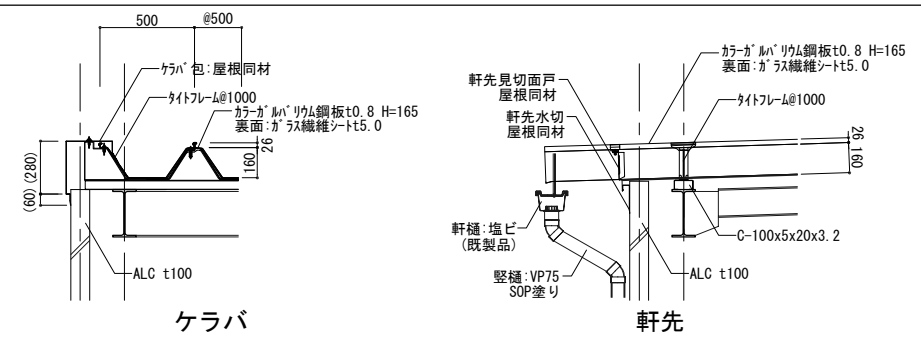
A-000



屋根伏図 S:1/50

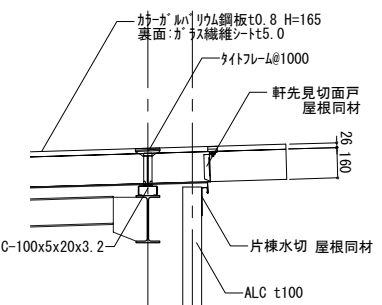


基礎伏図 S:1/50



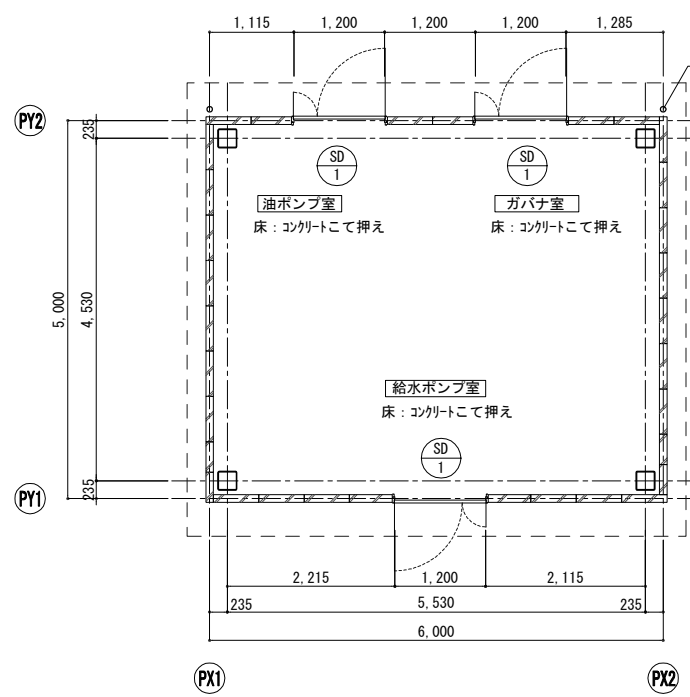
ケラバ

軒先

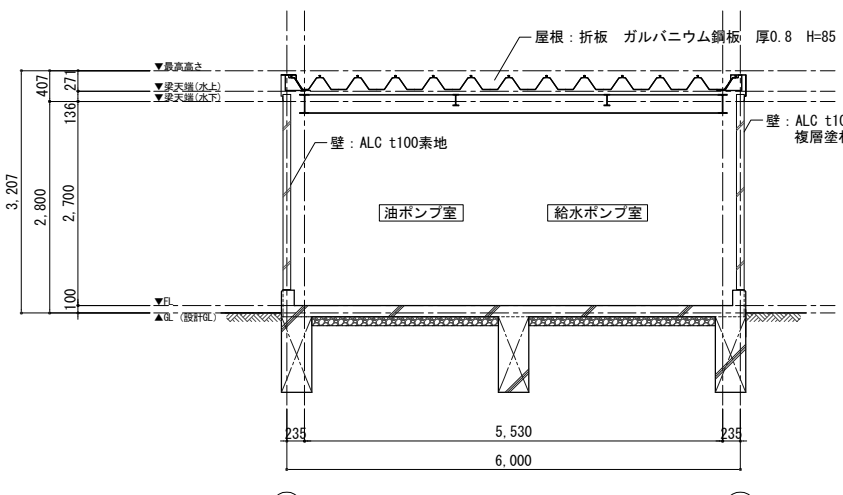


頂部

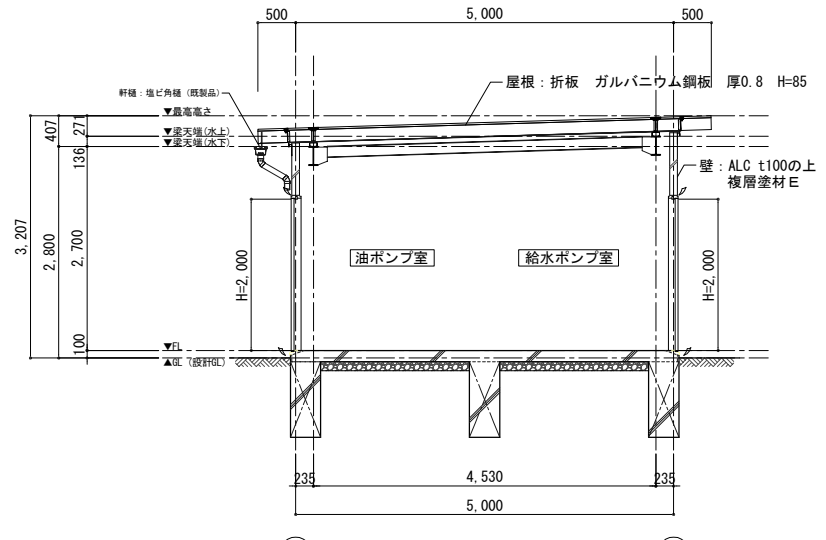
折板詳細図 S:1/20



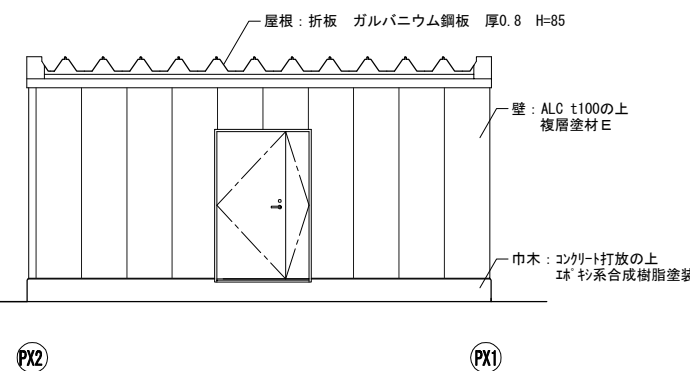
平面図 S:1/50



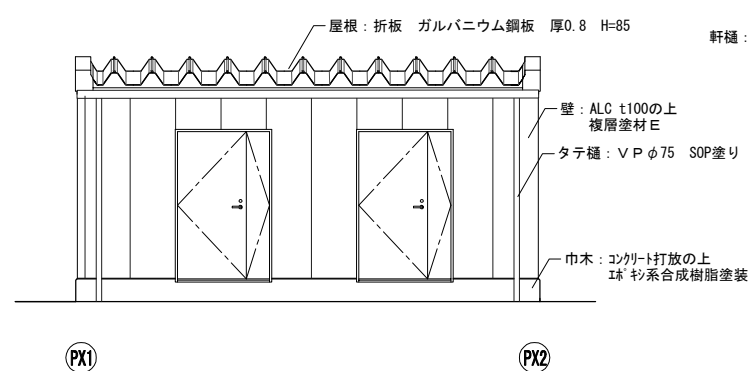
断面詳細図 S:1/50



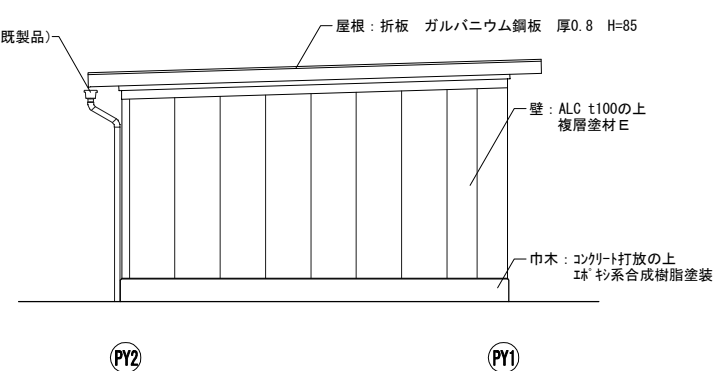
断面詳細図 S:1/50



南立面図 S:1/50



北立面図 S:1/50



西立面図 S:1/50

SD 1	3
親子開きフラッシュ戸	80 40
鋼製	枠、扉共: DP(外部)、SOP(内部)
線香、レバーハンド錠、ドアチェック、戸当り	付属金物一式
ステンレス番指(c型)ネオプレーン製パッキング	