

D-3 工事区分表・特記事項

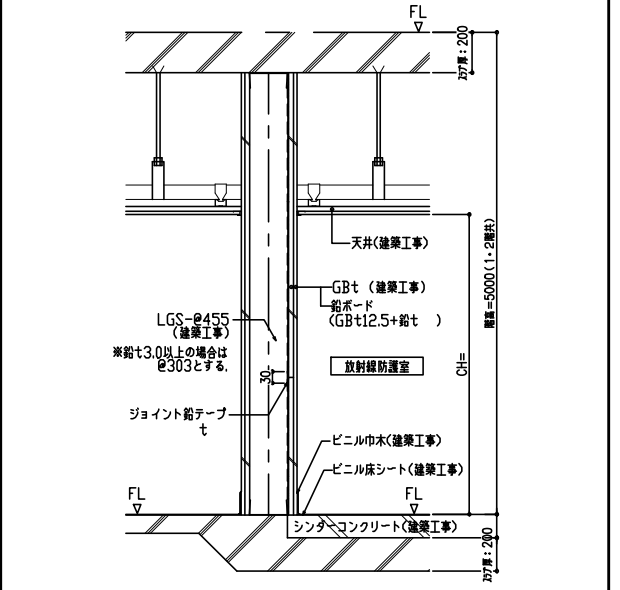
<工事区分表>

工事区分	作業	電気	空調	衛生	手続
A. 建築工事					
1. LGS設計図書下地盤(開口部補強とも)	○				
2. 鋼骨ボード貼付	○				
3. 鋼骨ボード裏面出し及びボード孔明け	○				
4. 天井ボード用インサート	○				
5. LGS天井下地	○				
6. 室内シッターコンクリート及びモルタル工事	○				
7. 塗装	○				
8. 内装仕上げ(天井・壁・床・巾木)	○				
9. OPパネル工事	○				○
B. 放射線防護工事					
1. 放射線防護工事(鉛ボード・鉛テープ)		○			
2. 放射線防護用具(含鉛ガラス・鉛とも)		○			
3. 電気配線ボックスの放射線防護		○			
4. 空調機用SWボックスの放射線防護		○			
5. 設備機器等の放射線防護		○			
C. 電気配線工事					
1. 一次側配線工事		○			
2. 二次側配線工事		○			
3. 照明配線工事(器具取付・配線工事)		○			
4. コンセント工事(器具取付・配線工事)		○			
5. スピーカ工事(器具取付・配線工事)		○			
6. 火災検知器工事(器具取付・配線工事)		○			
7. 自動引戸電機及び、SW用空配管・配線工事		○			
D. 空調設備工事					
1. 空調設備			○		
2. 吸出口、吸込口フェイス取付			○		

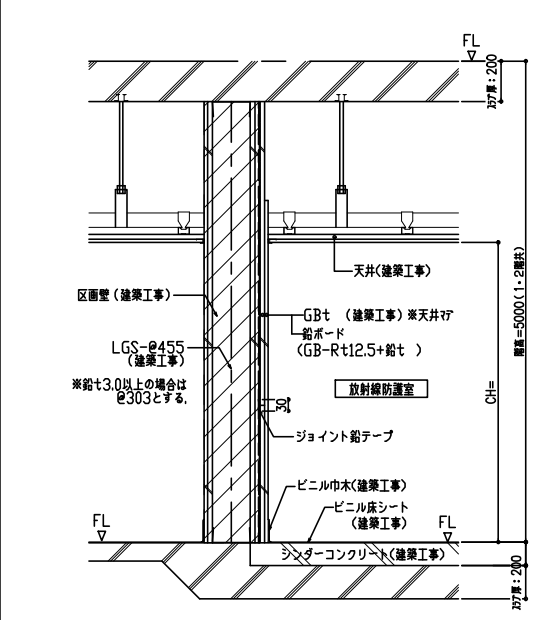
<特記事項>

- 放射線防護室は、専門業者の責任施工とする。
- 適用範囲
 - 鉛ボード (鉛はJIS H 2105の特種(Pb99.99%)に適用したものを使用すること)
 - 放射線防護用具(手術室の用具は別途工事)
 - 放射線防護ガラス(含鉛ガラス) (鉛ガラスはJIS適合品を使用すること) ※両面カバーガラス付き、※水拭きが可能なこと。

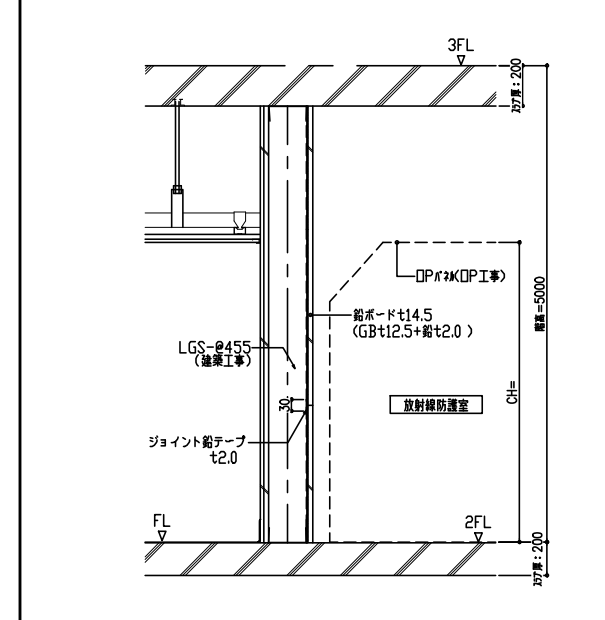
Table with 12 columns and 5 rows containing specifications for various door and window types. Each column lists a type (e.g., 1, 2, 3, 4, 5, 6, 7, 8, 9, 10, 11, 12), its dimensions (WxH), material, and keynotes. Some columns include technical drawings of the hardware components.



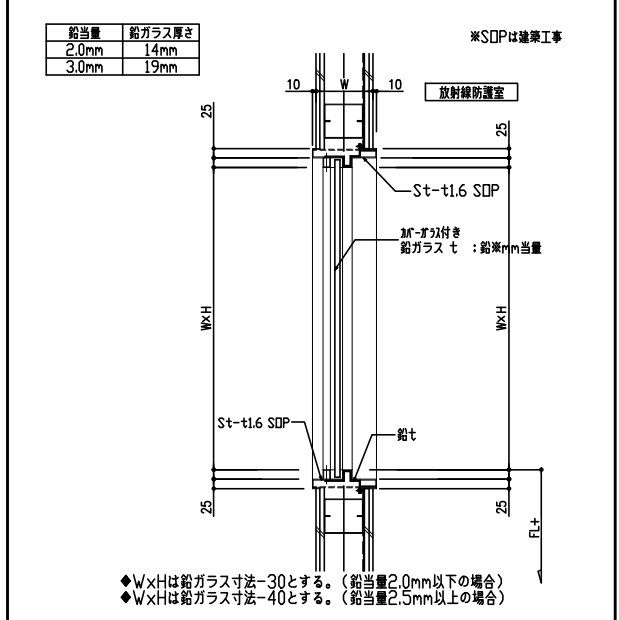
D-6 放射線防護室 断面詳細図 (耐火壁) 1/10



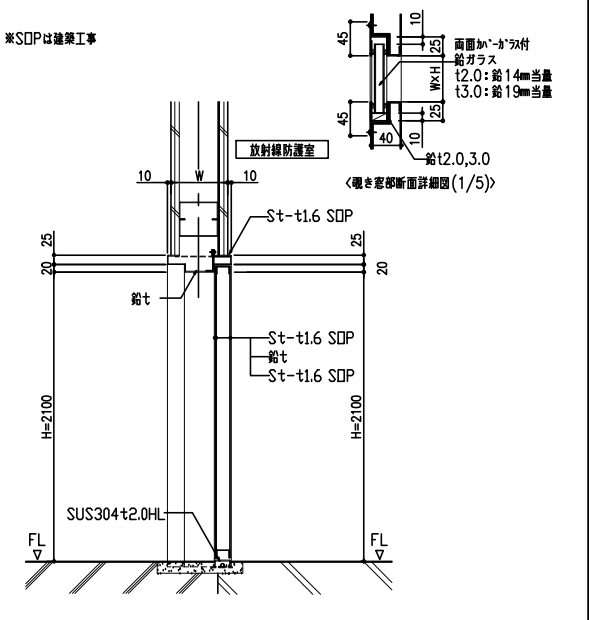
D-7 放射線防護室 断面詳細図 (OP室) 1/10



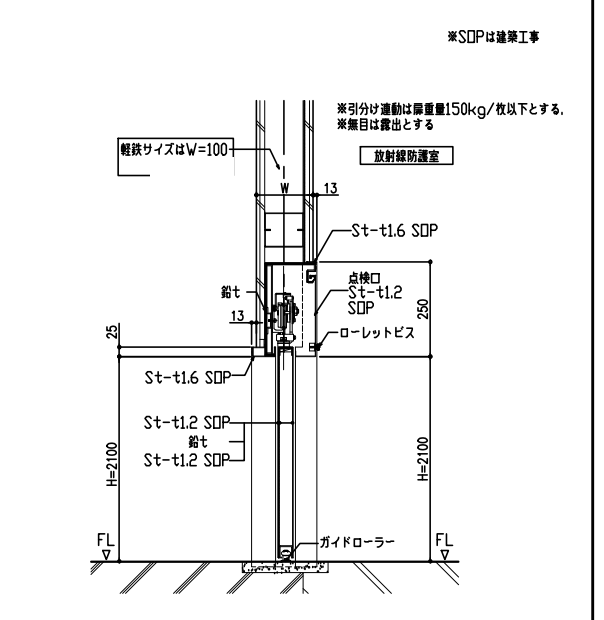
D-8 放射線防護監視窓詳細図 1/10



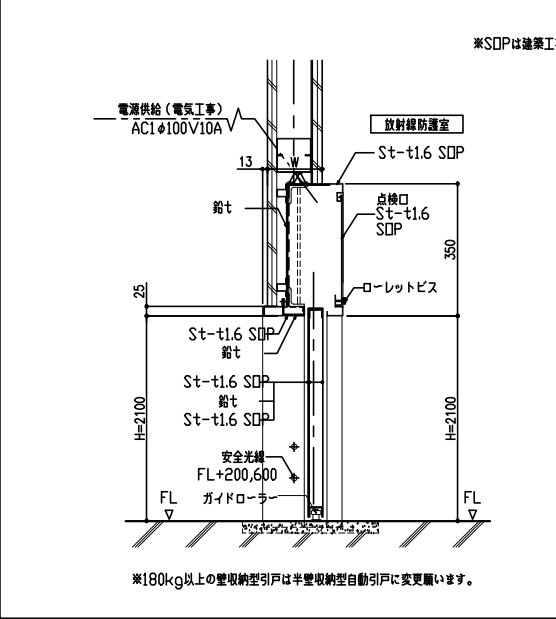
D-9 放射線防護開戸詳細図 1/10



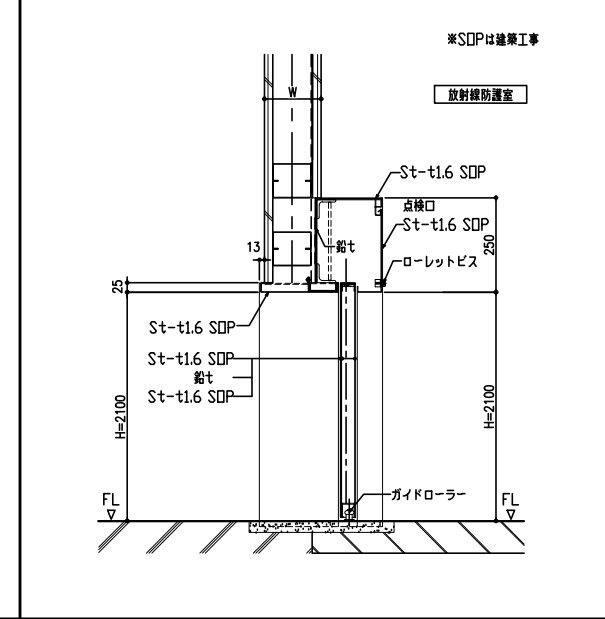
D-10 放射線防護引戸 (手動) 詳細図 1/10



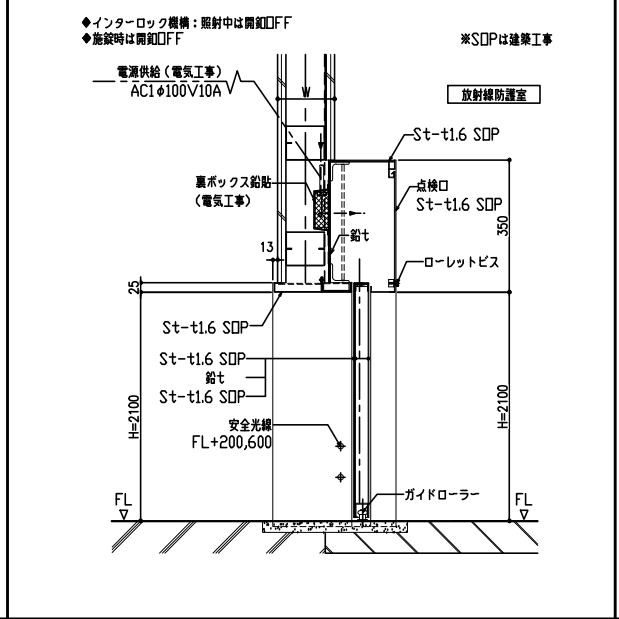
D-11 放射線防護自動半壁収納型引戸詳細図 1/10



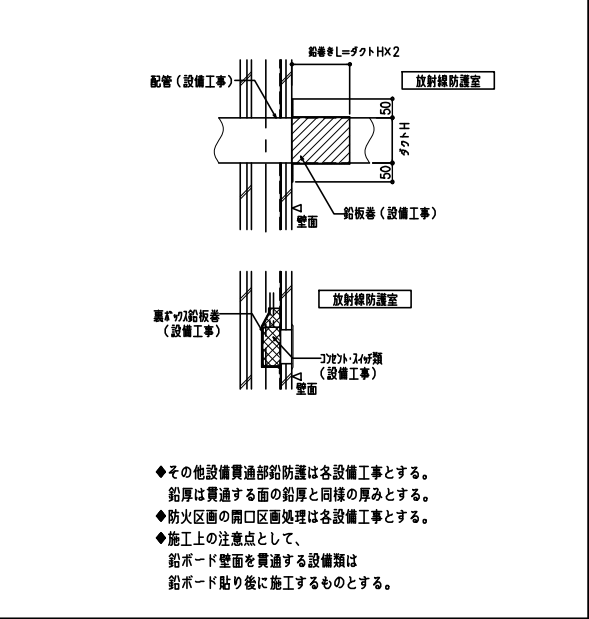
D-12 放射線防護引戸 (手動) 詳細図 1/10



D-13 放射線防護引戸 (自動) 詳細図 1/10



D-14 設備貫通部防護詳細図 1/10



D-15 ピット部防護詳細図 1/10

