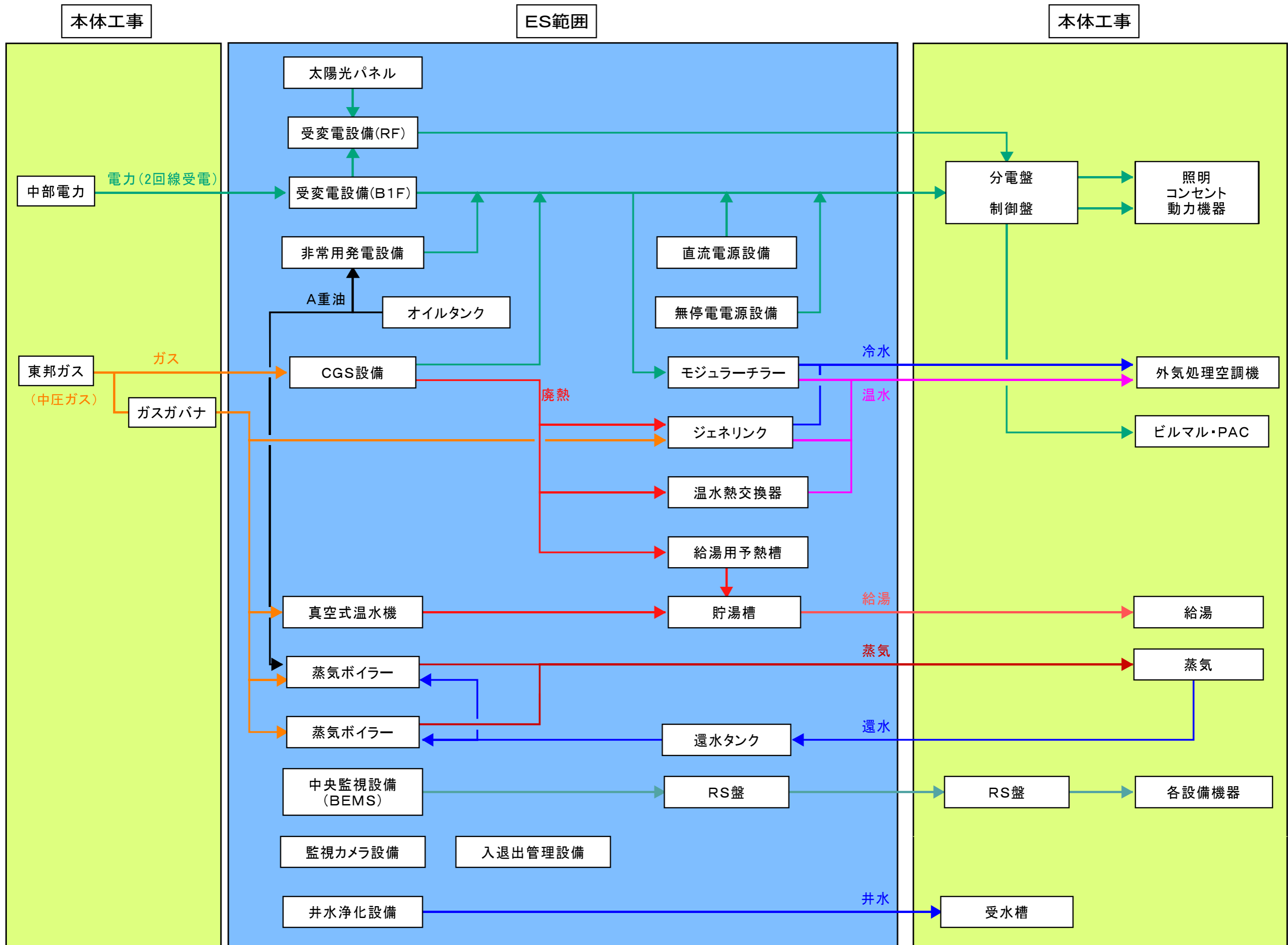
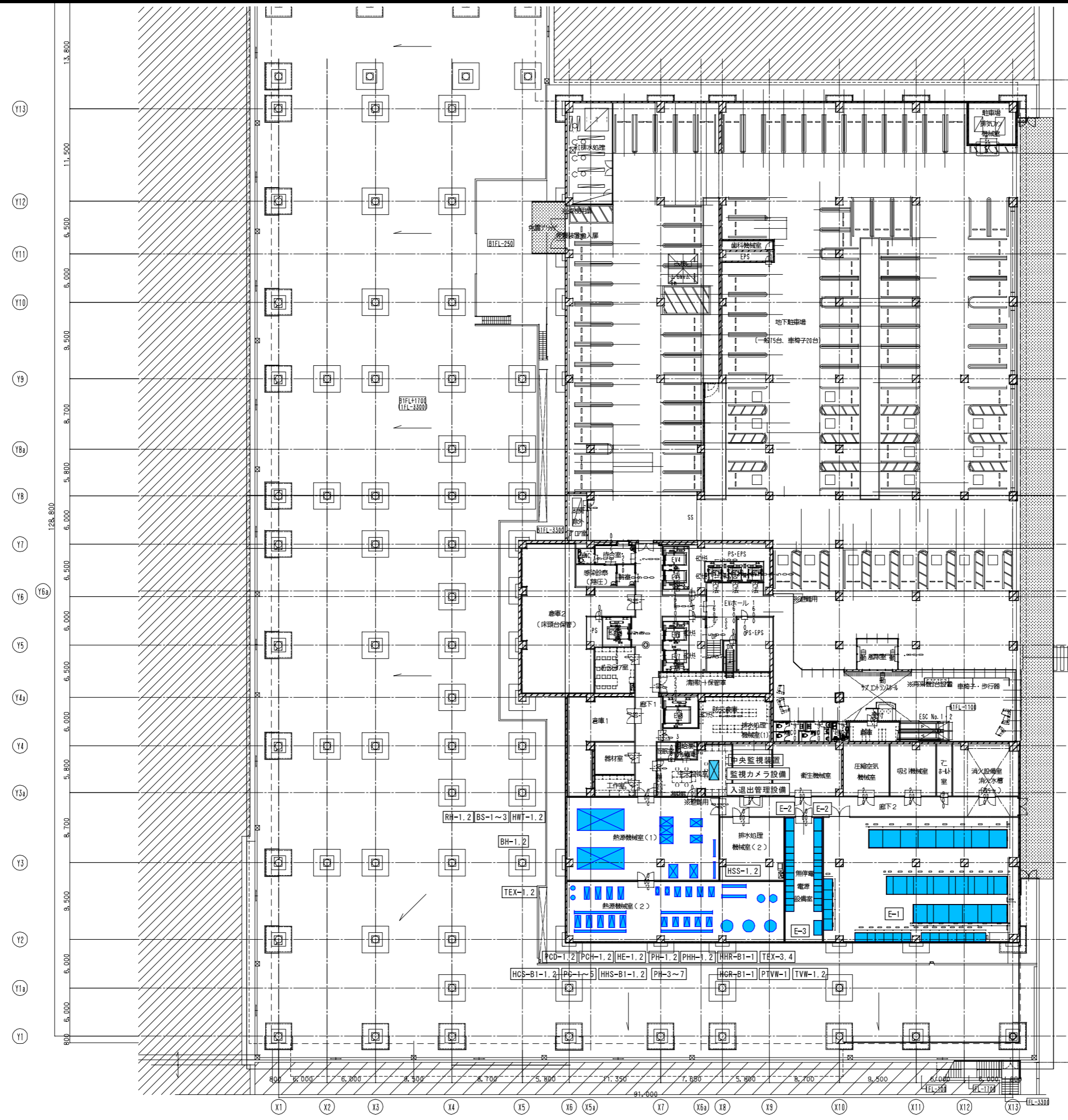
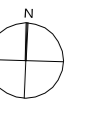


半田市立半田病院新病院エネルギーサービス事業予定者選定プロポーザル
配布資料(2) ア 共通 工事区分表-1

項目	本体工事	ES工事	施主工事	備考
■ 共通				
消火器ボックス	○			
消火器本体	○			ES工事機器に必要なものはES工事
大型消火器	○			ES工事機器に必要なものはES工事
避難器具	○			
重量機器のFA補強	○			
流し台、ミニキッチン（特殊流し除く）	○			
設備基礎	○			
高調波対策		○		
■ 電気設備				
受変電設備（B1F）		○		
・ 同上一次側電力引込工事	○			
・ 同上配線接続工事	○			
・ 同上二次側配線工事	○			
・ 同上配線接続工事	○			
受変電設備（RF）		○		
・ 受変電設備（B1F）からの一次側配線工事	○			
・ 同上二次側配線工事	○			
・ 同上配線接続工事	○			
無停電電源装置		○		
・ 同上一次、二次側配線工事	○			
・ 同上配線接続工事	○			
直流電源装置		○		
・ 同上一次、二次側配線工事	○			
・ 同上配線接続工事	○			
非常用発電設備（地下タンク及び付帯設備含む）		○		
・ 同上一次側配線工事	○			
・ 同上二次側配線工事		○		
・ 同上燃料配管工事		○		
太陽光発電設備		○		
・ 同上一次側配線工事	○			
・ 同上二次側配線工事		○		
監視カメラ設備		○		
・ 同上機器及び配線工事		○		
・ 同上空配管、一次側電源	○			
入退出管理設備		○		
・ 同上機器及び配線		○		
・ 同上空配管、一次側電源	○			
カード管理システム		○		
カード発行システム		○		
勤退管理システム			○	
・ 同上空配管、一次側電源	○			
・ 同上配線工事			○	
構内交換設備（電話設備）			○	
・ 同上機器及び配線工事			○	
・ 同上空配管工事	○			
■ 空調設備				
熱源機械室(1)、電気室内空調機		○		
熱源機械室内(1)換気設備	○			機器及び機械室内ダクトはES工事
コジェネレーション発電機設備		○		
・ 同上一次側電源		○		
・ 同上二次側配線工事		○		
・ 同上配線接続工事		○		
・ 同上一次側配管工事	○			ハト小屋取出部分から機器までの配管はES工事
・ 同上二次側配管工事	○			ハト小屋取出部分から機器までの配管、機械室内の配管はES工事
廃熱回収型冷水発生機、付帯機器		○		
・ 同上一次側電源		○		
・ 同上一次側配管工事	○			機械室内の配管はES工事
・ 同上二次側配管工事	○			機械室内の配管はES工事
モジュールチラー		○		
・ 同上一次側電源		○		
・ 同上一次側配管工事	○			ハト小屋取出部分から機器までの配管はES工事
・ 同上二次側配管工事	○			ハト小屋取出部分から機器までの配管、機械室内の配管はES工事
温水熱交換器及び給湯用予熱槽、付帯機器		○		
・ 同上一次側電源		○		
・ 同上一次側配管工事		○		
・ 同上二次側配管工事		○		

項目	本体工事	ES工事	施主工事	備考
真空式温水器、付帯機器		○		
・同上一次側電源		○		
・同上一次側配管工事	○			機械室内の配管はES工事
・同上一次側配管工事	○			機械室内の配管はES工事
貯湯槽、付帯機器		○		
・同上一次側電源		○		
・同上一次側配管工事	○			機械室内の配管はES工事
・同上一次側配管工事	○			機械室内の配管はES工事
蒸気ボイラー、付帯機器		○		
・同上一次側電源		○		
・同上一次側配管工事	○			機械室内の配管はES工事
・同上一次側配管工事	○			機械室内の配管はES工事
・同上給油設備		○		
還水タンク		○		
・同上一次側配管工事	○			機械室内の配管はES工事
・同上一次側配管工事		○		
中央監視設備		○		
・同上RS盤までの配管配線工事		○		
・同上各階機器からRS盤までの配管配線工事	○			
・RS盤間の配管配線工事	○			
・同上配線接続工事		○		
煙道	○			機械室内はES工事
・同上機器接続工事		○		
井水浄化設備（井水工事一式）		○		
・同上基礎及びフェンス	○			
中圧ガス引込工事	○			機械室内はES工事
中圧ガス供給設備	○			ハト小屋取出部分から機器までの配管はES工事
ガスガバナ室工事	○			
低圧ガス供給設備	○			機械室内の配管はES工事
■外部				
消防用防火水槽	○			
地下タンク		○		
・同上躯体工事		○		
・同上送油ポンプ設備、及び配管工事一式		○		
・同上一次側配線工事		○		
・同上一次側配線工事		○		
医療ガス	○			
液酸タンク	○			
・同上基礎工事(アンカーボルト共)	○			
■その他				
各種引込負担金・加入金（電力、電話、CATV、有線）			○	
電話新設の料金			○	
上水・下水・ガス・井水 引込負担金・加入金			○	
各種申請・評定手数料			○	
地中障害物撤去			○	
NHK受信料金			○	





機械設備機器リスト

機器番号	機器名称	備考
RH - 1.2	ジェネリンク	
BS - 1~3	蒸気ボイラー	
BH - 1.2	真空式温水機	
HWT - 1.2	還水タンク	
HSS - 1.2	蒸気ヘッダー (1次、2次)	
HCS - B1-1.2	冷水ヘッダー (往)	
HCR - B1-1.2	冷水ヘッダー (返)	
HHS - B1-1.2	温水ヘッダー (往)	
HHR - B1-1.2	温水ヘッダー (返)	
PCD - 1.2	冷却水ポンプ	
PCH - 1.2	冷温水ポンプ	
PC - 1~5	冷水2次ポンプ	
PH - 1.2	温水1次ポンプ	
PHH - 1.2	排温水回収ポンプ	
PH - 3~7	温水2次ポンプ	
HE - 1.2	温水熱交換器	
TEX - 1.2	膨張タンク (冷水・温水)	
TVW - 1.2	貯湯槽	
PTW - 1	給湯用予熱槽	
TEX - 3.4	給湯用膨張タンク	
-	中央監視装置	

電気設備機器リスト

機器番号	機器名称	備考
E - 1	受変電設備	
E - 2	無停電電源設備	
E - 3	直流電源設備	
-	監視カメラ設備	
-	入退出管理設備	

■ ES事業範囲を示す

冷温熱源フロー

